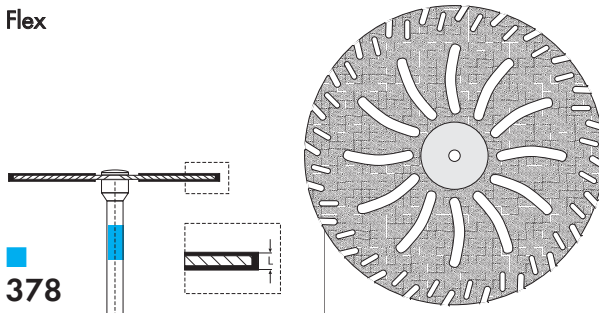


new

Алмазный диск для быстрого разрезания керамических заготовок

Flex



378

Ø диаметр 1/10 мм	450
ширина покрытия, мм	полное
L толщина диска, мм	0,24
код NTI: 806 104 ...	378 524 450

⌚ оптимально. 20.000 об/мин

Новый алмазный диск 806.104.378.524.450

Двухстороннее полное алмазное покрытие обеспечивает быстрое, легкое разрезание. Сегментация кромки способствует эффективному удалению материала из зоны резания и предотвращает блокирование диска. Стабильность в работе обеспечивается специальными свойствами материала диска. Таким образом достигается максимальное удобство, надежность и безопасность в работе.

